



暂态录波型故障指示器 (电场启动高精度型)

说明书





前言

概述

产品组成

执行标准

产品用途

功能特点

采集单元

汇集单元

技术参数

环境指标

系统指标

采集单元

汇集单元

功能逻辑

安装说明

说明

安装工具

安装方式

包装与运输

订货须知



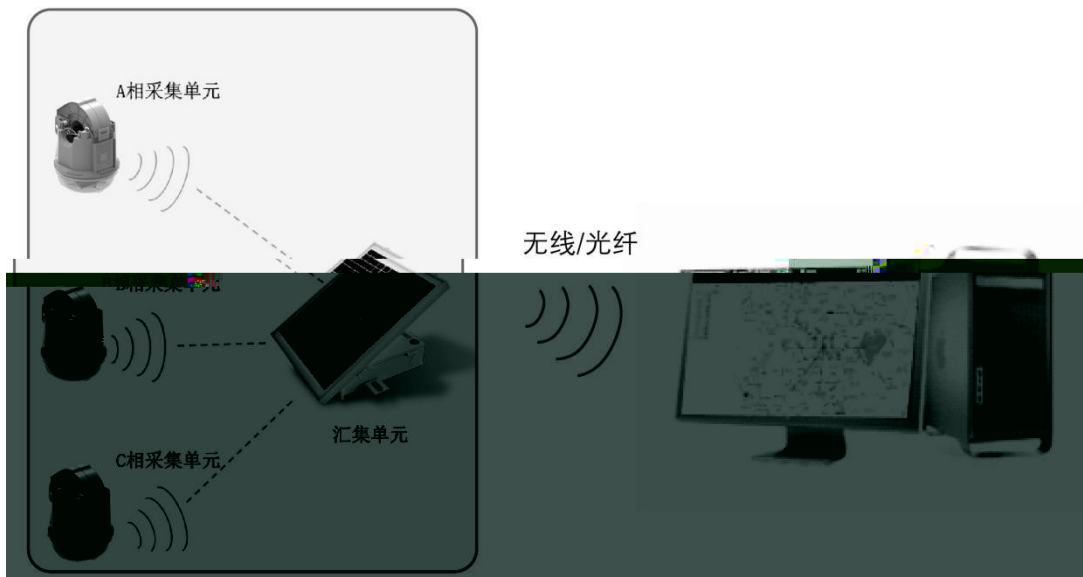
前言

JYL-KE



概述

产品组成



执行标准

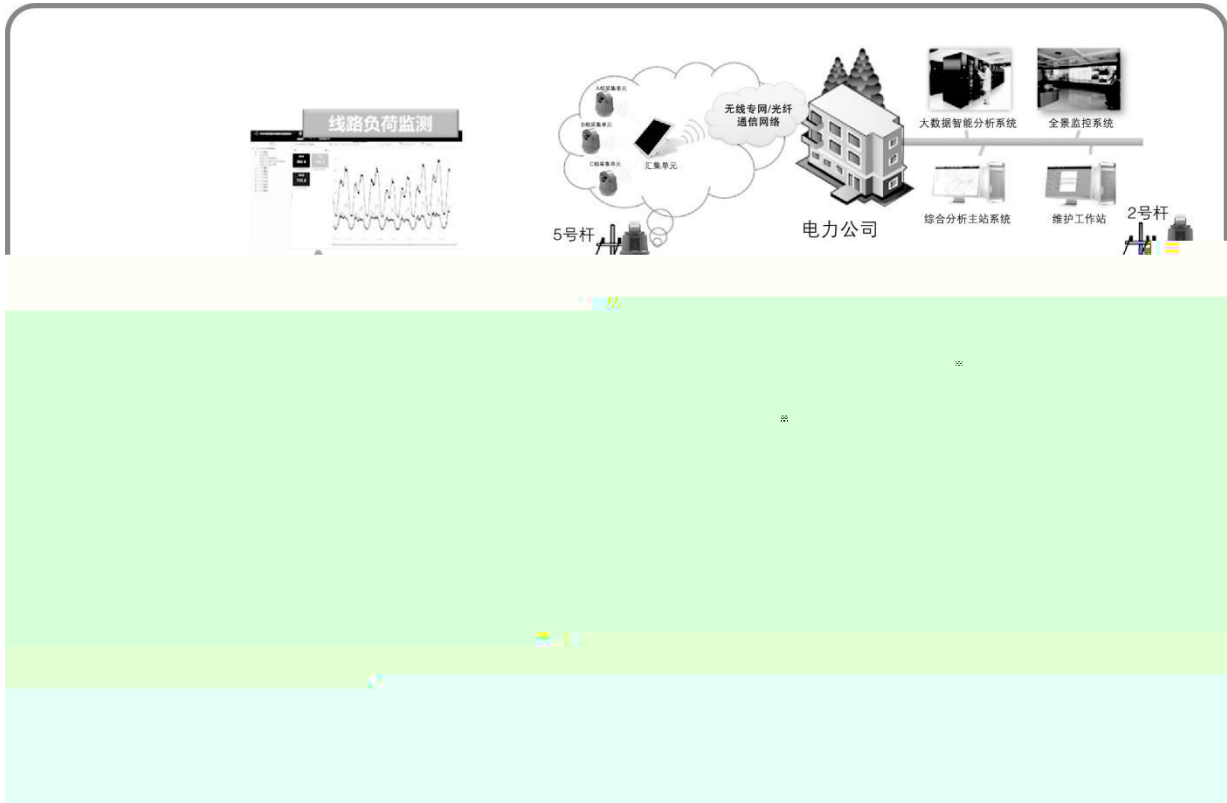
DL/T 721 2013

产品用途

10kV

35kV

A B C



功能特点

采集单元



0 630A

0.5%





LED 360



15



IP67

汇集单元



2G/3G/4G

VPN



1us

100us





- 35kV
- 50Hz
- 0-630A
- 35 240 mm²

采集单元

- 100%
- 90%
- 0A 100A 1A
- 100A 600A 1%
- 5%
- 40ms
- 4 8
- 2G/3G/4G
- DL/T 634.5101-2002
-
- 8
- IP67

汇集单元

- 1 3
- 2s/24h
- MTBF 70000h
-
- 20W
- 7Ah

➤

IP55

➤

➤

2G/3G/4G

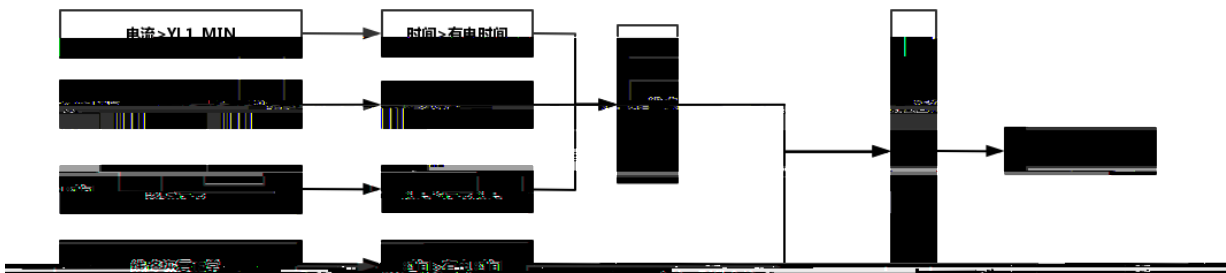
DL/T 634.5101-2002

功能逻辑

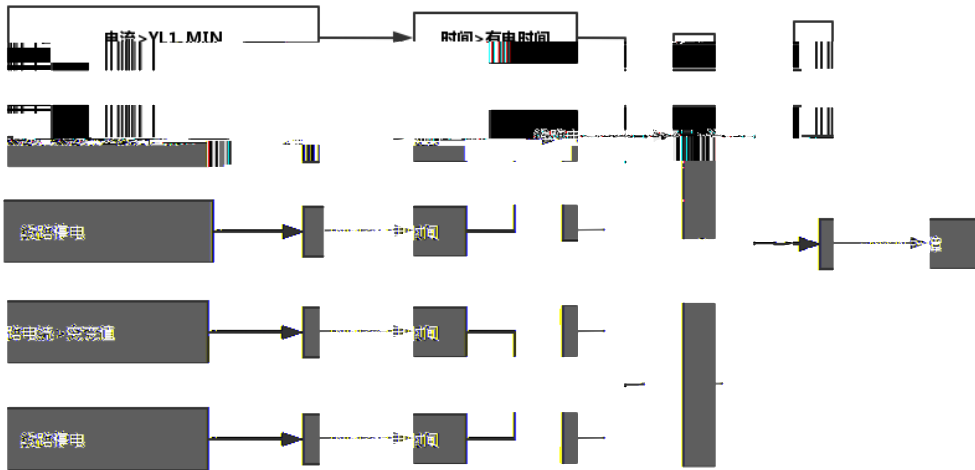
普通过流逻辑判断



瞬时性故障判断逻辑



永久性故障判断逻辑



防误动功能

接地故障识别功能

录波功能

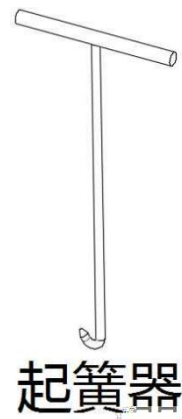
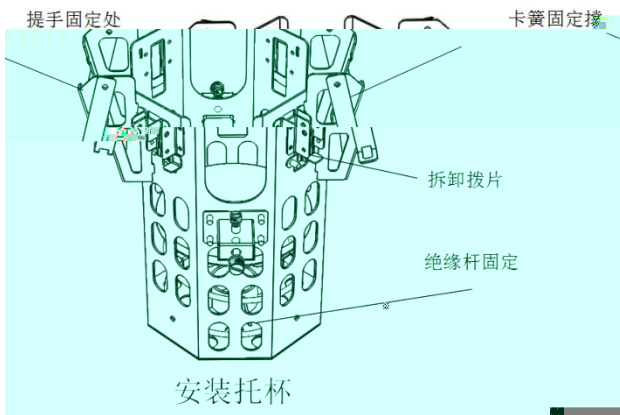
安装说明

说明

1	A/B/C	
2		4
3		4
4		5

安装工具

5.1



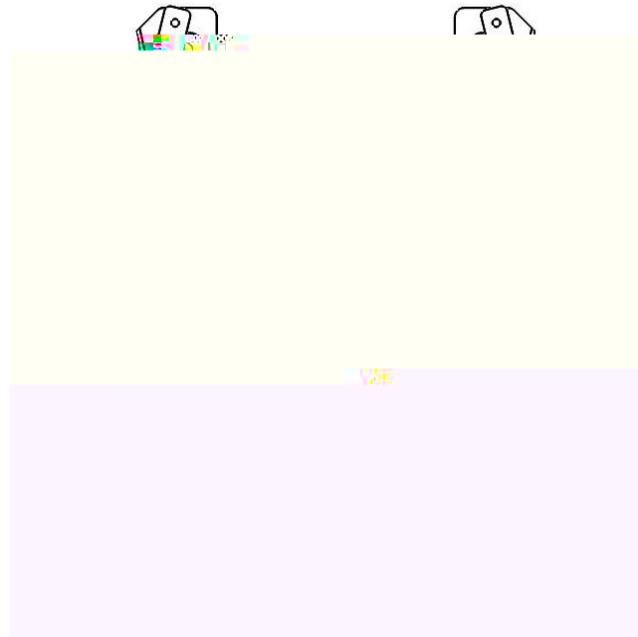
5.1

安装方式

5.3.1

a

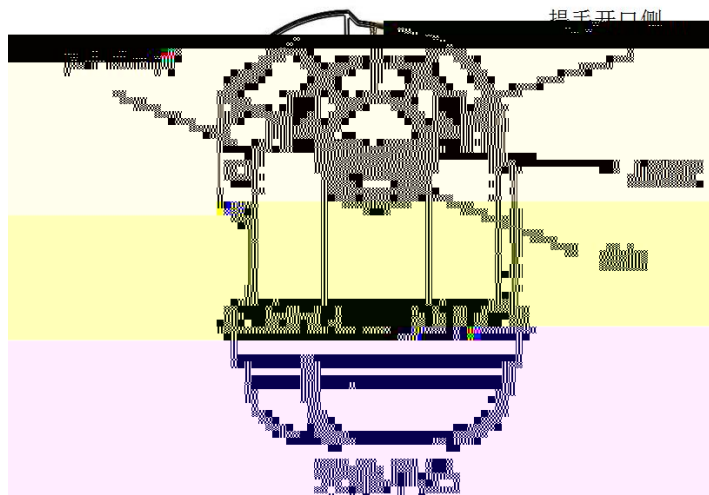
5.2



5.2

b

5.3



5.3

1.

2.

3.

4

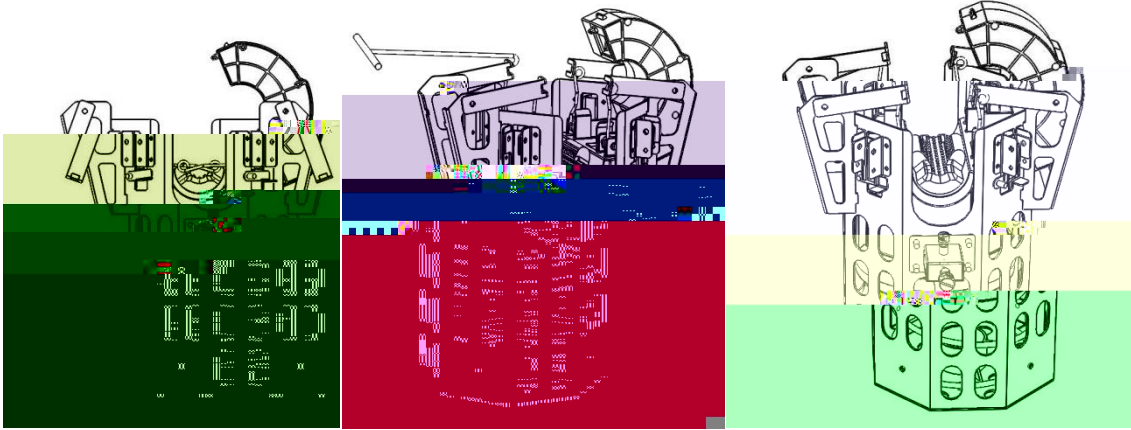
5.4-a

5.4-b

5.4-c

4.

20mm

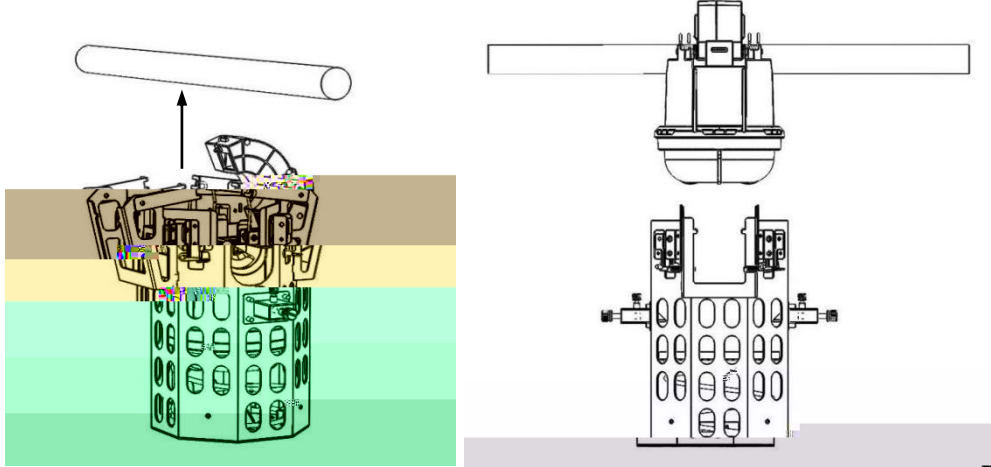


5.4

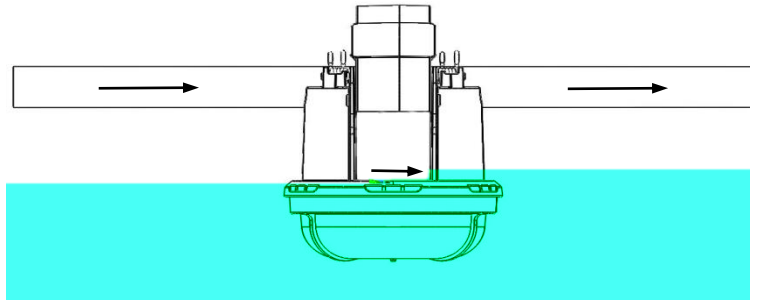
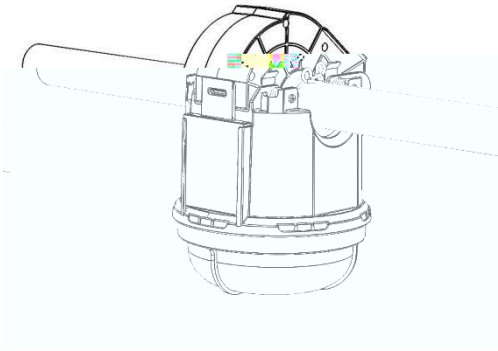
5.

4

5.5



5.5



5.6

A B C

5.6

5.3.2

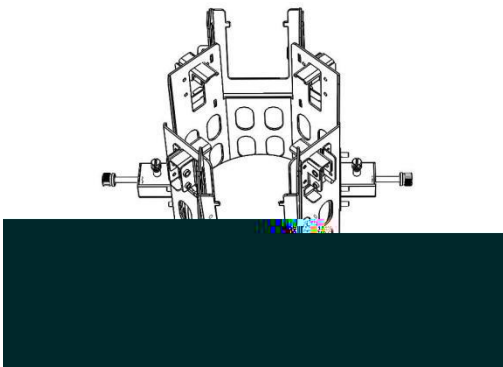
1.

4

5.7-a

2.

5.7-b



5.7

5.3.3

,

4.9

5.8

4.10

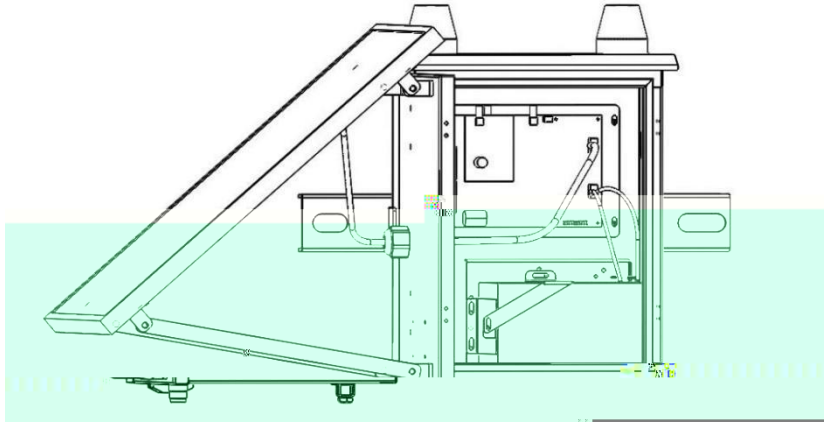
4.11

4.12 4.13

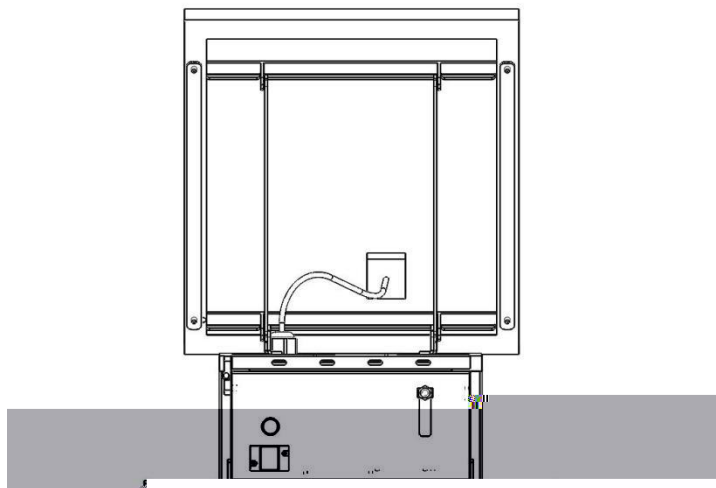
4.14

20

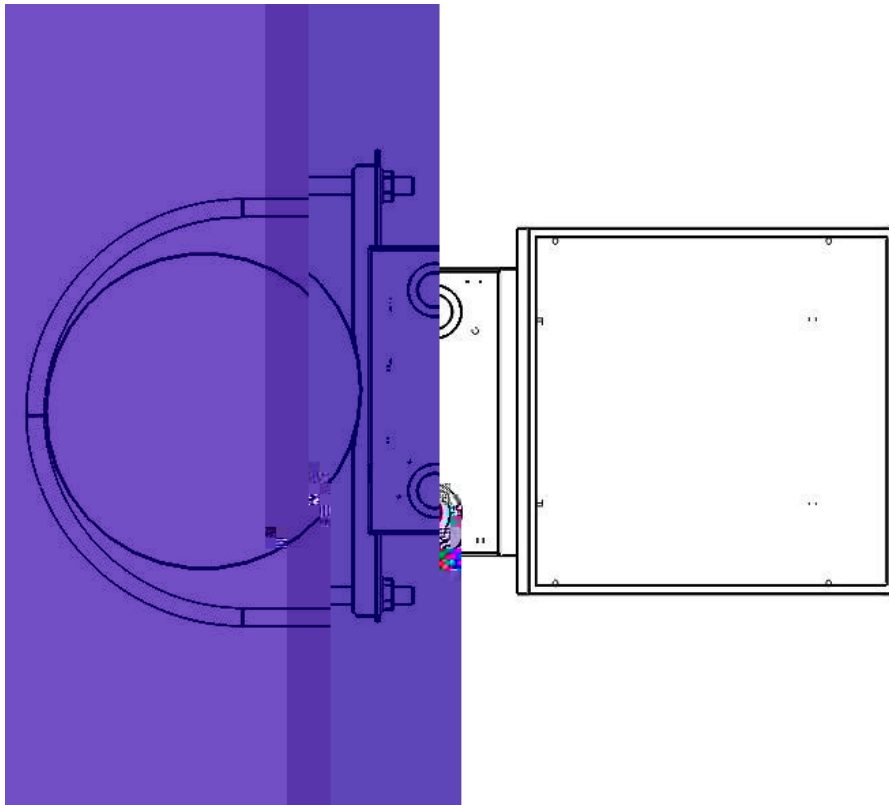
3-4



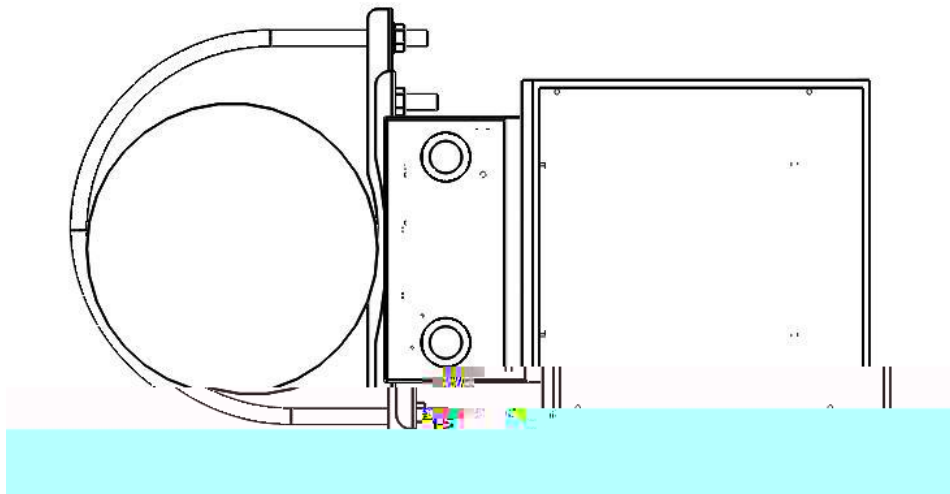
5.8



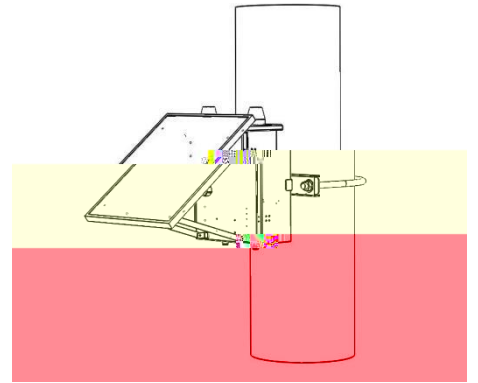
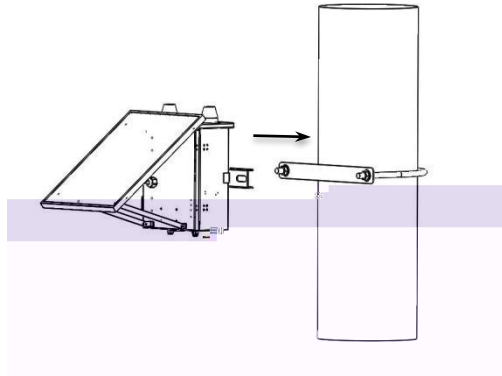
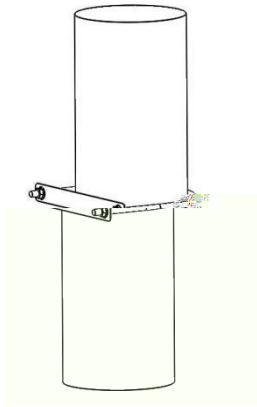
5.9



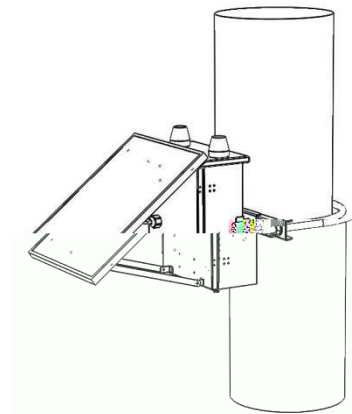
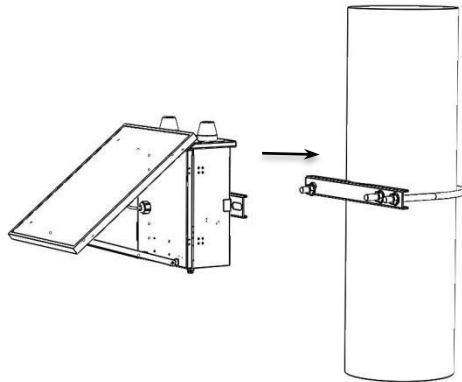
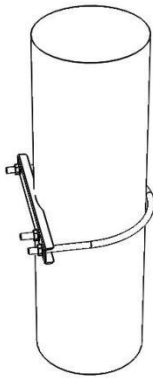
5.10



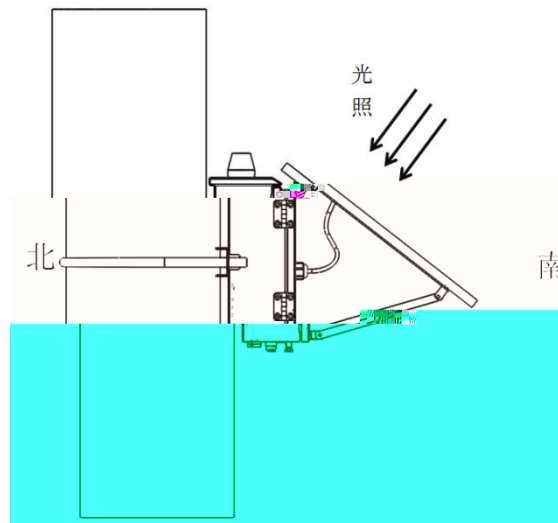
5.11



5.12



5.13



5.14

包装与运输

a.

b.

c.

d.

e.

订货须知

-
-
-
-
-
-